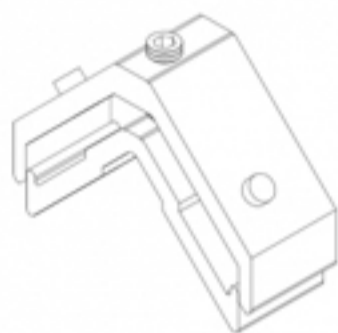


ACCESORIOS SERIE RS-65 HH

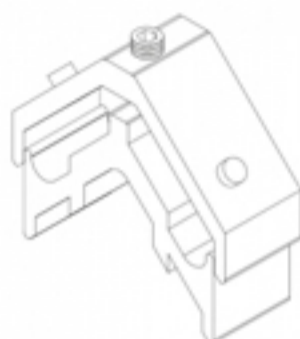
REF. 112030

ESCUADRA UNIÓN DE INGLETES



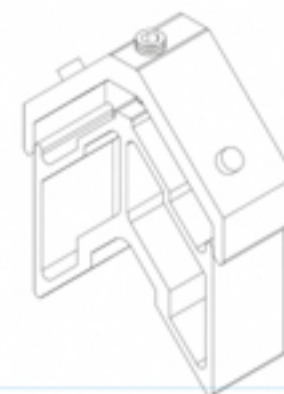
REF. 112031

ESCUADRA UNIÓN DE INGLETES



REF. 112032

ESCUADRA UNIÓN DE INGLETES



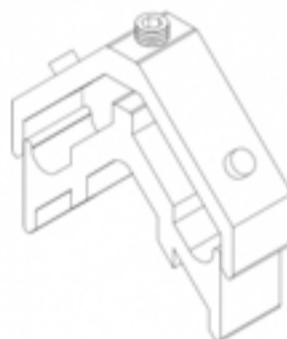
REF. 112033

ESCUADRA UNIÓN DE INGLETES



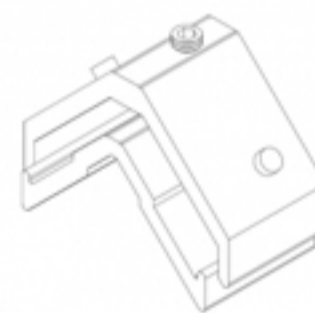
REF. 112034

ESCUADRA UNIÓN DE INGLETES



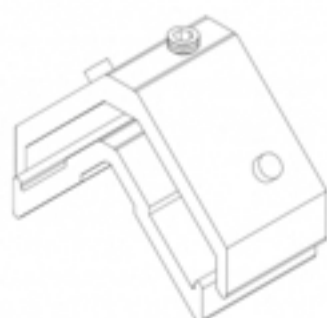
REF. 112035

ESCUADRA UNIÓN DE INGLETES



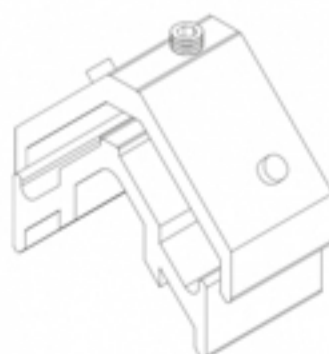
REF. 112036

ESCUADRA UNIÓN DE INGLETES



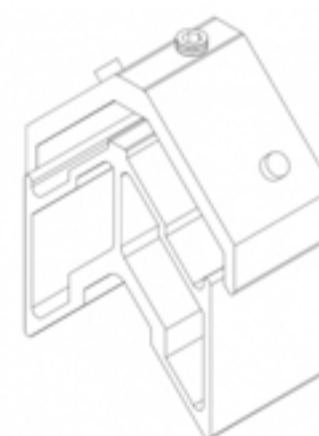
REF. 112037

ESCUADRA UNIÓN DE INGLETES



REF. 112038

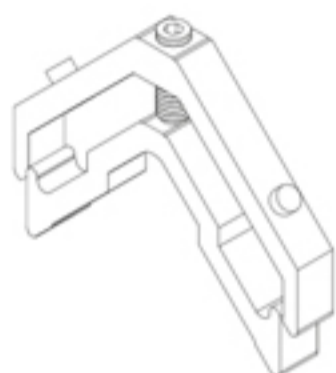
TACO DE PTA. EUROPEO



ACCESORIOS SERIE RS-65 HH

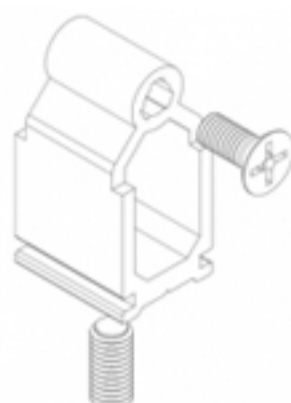
REF. 112039

ESCUADRA UNIÓN DE INGLETES



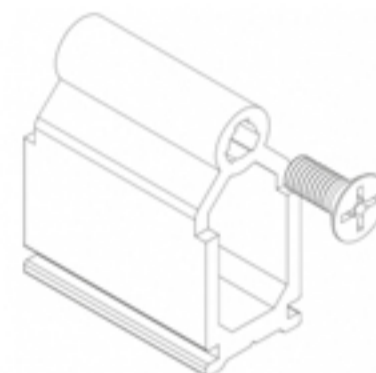
REF. 115043

TOPE TRAVESAÑOS



REF. 115044

TOPE TRAVESAÑOS



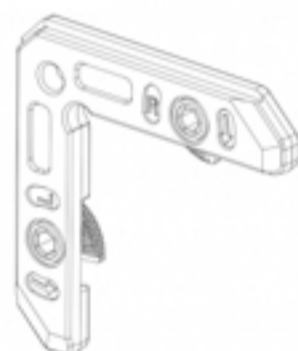
REF. 117019

ESCUADRA DE ALINEAMIENTO



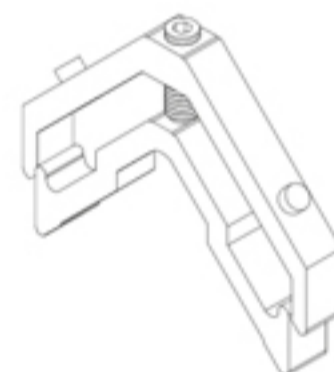
REF. 125018

ESCUADRA DE ALINEAMIENTO



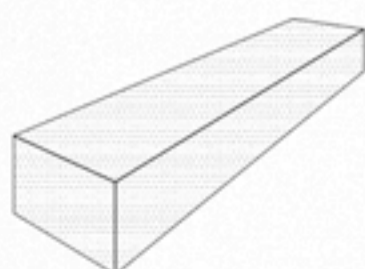
REF. 151013

ESPUMA DE POLIETILENO



REF. 151021

ESPUMA DE POLIETILENO
CELULAR 18 X 10 MM.



REF. 152008

ESCUADRA DE ALINEAMIENTO



REF. 152012

TACO DE PTA. EUROPEO



ACCESORIOS SERIE RS-65 HH

REF. 194019

JUNTA INTERIOR SISTEMA RS



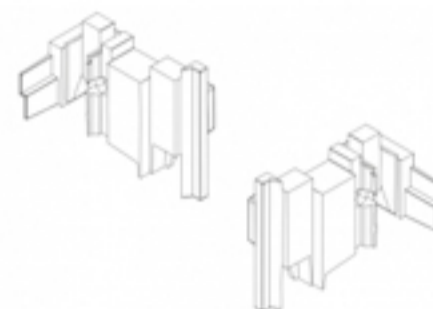
REF. 194047

JUNTA EXTERIOR SISTEMA RS



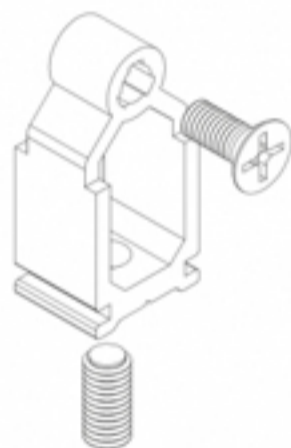
REF. 194050

JUEGO TAPAS INVERSOR



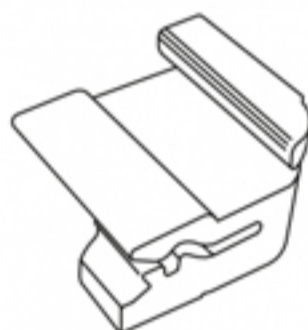
REF. 222054

TOPE TRAVESAÑOS



REF. 218003

CEPILLO PARA ACOPLÉ DE UMBRAL



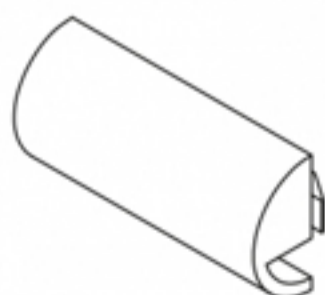
REF. 110070

JUNTA CENTRAL



REF. 184001

DESAGÜE CON LÁMINA BLANCO



REF. 184002

ESCUADRA DE ALINEAMIENTO

